


ACCOUPEMENTS FLEXIBLES À DISQUES
 FLEXIBELE LAMELLENKOPPELINGEN
 FLEXIBLE DISCS COUPLINGS
 FLEXIBLA DISK KOPPLING
 FLEXIBLE LAMELLENKUPPLUNGEN
 ACOPLAMIENTOS FLEXIBLES DISCOS
 GIUNTI FLESSIBILI A DISCHI
 JOUSTAVAT LAMELLIKYTKIMET

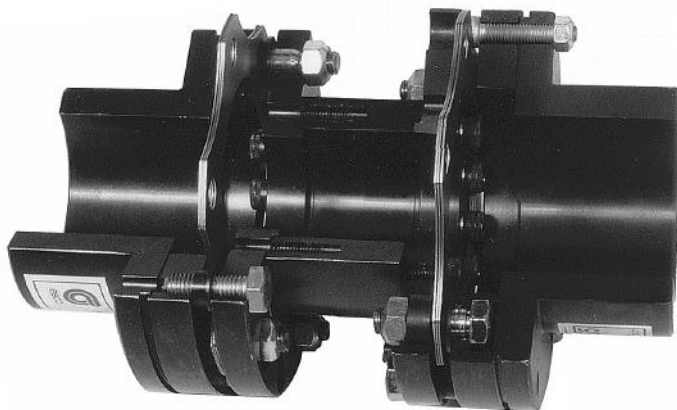
SERIE DPU

TABLE OF CONTENTS

1. Introduction
2. Preparation
3. Warnings
4. Assembly
5. Inspection and maintenance

Attachment: **IM/A100-Ex**: Specific protective measures taken for ESCODISC Couplings in case of use in potentially explosive atmospheres 

These document is available in coupling catalogue or on our web site « www.escocoupling.com »



INSTALLATION	⌘	ENTRETIEN
MONTAGE	⌘	ONDERHOUD
INSTALLATION	⌘	MAINTENANCE
INSTALLATION	⌘	UNDERHÅLL
EINBAU	⌘	WARTUNG
INSTALLAZIONE	⌘	MANUTENZIONE
INSTALACIÓN	⌘	MANTENIMIENTO
ASENNUS	⌘	HUOLTO

1. INTRODUCTION -- English

Coupling must be selected properly according to selection chart A 103, A 104 and A 105 and corresponding chart (A121). These documents are available in coupling catalogue ESCODISC or on our web site « www.escocoupling.com ». Maximum misalignment figures at assembly are given in this document (see point 4: assembly). Max misalignment figures in operation (combination of radial, angular and axial) are given in ESCODISC catalogue. Max misalignment values **may not be applied simultaneously** as mentioned in selection chart A 104. In case of any change or adaptation not performed by ESCO on the coupling, it is customer responsibility to size and manufacture it properly to guarantee safe torque transmission and absence of unbalance that could affect the life of the coupling and the connected machines. It is customer responsibility to make sure that shaft and key material, size and tolerance suit the application. Maximum bore capacity is given in the catalogue. If key assembly is not calculated and machined by ESCO, it is customer responsibility to make sure that hub length, bore size and machining tolerances will transmit the torque. If interference fit is not calculated and machined by ESCO, it is customer responsibility to make sure that interference and machining tolerances will transmit the torque and not exceed hub material permissible stress. The hubs must be axially secured on the shaft by means of a setscrew, an end plate or a sufficient interference. In case of spacer not supplied by ESCO, it is customer responsibility to size and manufacture it properly to guarantee safe torque transmission and absence of unbalance that could affect the life of the Discs. It is customer responsibility to protect the coupling by p.ex. a coupling guard and to comply with the local safety rules regarding the protection of rotating parts.

2. PREPARATION

Ensure the conformity of the supplied equipment:

--- Verify coupling size and conformity (see catalogue or web site).

--- Identify any damaged and/or missing parts.

--- Verify conformity of the coupling/machine interfaces.

Coupling original protection allows for storage indoors dry 18 months, indoors humid 12 months, outdoors covered: 9 months and outdoors open 3 months. For longer periods, it is customer responsibility to protect the parts properly. Instructions are a part of the supply of the coupling. Be sure valid and complete assembly, operation and maintenance instructions are available. Make sure they are well understood. In case of doubt, refer to ESCO. Assembly, disassembly and maintenance must be performed by qualified, trained and competent fitters. Before starting with assembly, disassembly and maintenance, verify the availability of the tooling necessary

--- To manipulate the parts --- To assemble the interfaces

--- To align the coupling --- To tighten the screws and nuts.

3. WARNINGS

Before removing the coupling guard and proceeding with any assembly, operation or maintenance operation of the coupling, make sure the complete system is completely shut down and definitively disengaged from any possible source of rotation, such as, for example:

--- Electrical power supply. --- Any loss of braking effect.

Make sure everyone attending the equipment area will be properly informed (for example by means of warnings properly located) about the maintenance or assembly situation.

In case of use in explosive atmospheres (Ex), specific protective measures must be considered. They are described in an extra attachment (IMA100-Ex) to the actual instructions with the couplings marked (Ex).

4.0. WARNING

4.0.1 The pack sub-assembly (1) including flange DP (1.1) discs (1.2), sandwich flange (1.3) and bolts and nuts (1.4) has to be considered as one single component. Bolts have been factory tightened for optimal torque transmission and infinite life. It may not be disassembled. Any external intervention to this sub-assembly (torquing bolts and nuts, separating components) will automatically cancel suppliers guarantee, customer being fully responsible of any operation risk and damage.

4.0.2 The pack sub-assembly (1) is supplied compressed and fixed by shipping screws (15). This arrangement protects the flexible discs during storage and shipment and makes assembly easier. These shipping screws (15) must be removed at assembly and before starting the machines (see point 4.1.5).

4.0.3 If coupling is supplied rough bored, bore and keyway must be machined in hubs (8) and (9). When machining the bore, surface marked (M) must be taken as the turning reference.

4.0.4 It is customer's responsibility to protect the coupling and to conform his equipment do local safety legislation.

4.1. ASSEMBLY

4.1.1 Install hubs (8) and (9) on their respective shafts in their proper position (see fig. 6). Hub faces must be flush with shaft end. In case of doubt, please consult us. Introduce setscrew on key with Loctite and tighten properly. In case of interference fit, refer to ESCO for proper instructions.

4.1.2 Position units to be connected and check distance G between the hubs. See tabulation or approved drawing for correct distance G, according to coupling type. In case of doubt, please consult us.

4.1.3 Align the two shafts using an indicator. Alignment precision (X and Y - Z) is given in alignment tabulation (fig. 6).

4.1.4 Ensure that both spacer ends (2) and DP flange (1.1) are perfectly degreased. Mount (see fig. 2) hub sub-assemblies (1) on spacer (2) with screws (3) and washers (4). Tighten screws (3) uniformly (tightening torque T3). See tabulation for correct tightening torque (Spacer T3 Nm) and key size (s mm).

4.1.5 Ensure that both hub faces (8) and (9) and sandwich flange (1.3) are perfectly degreased. Introduce floating assembly between the two hubs (fig. 3). Remove the shipping screws (15) with rings (17) and shipping inserts (16) at each end (fig. 4). The floating assembly must be maintained in position by the two hubs (8) and (9). If not, the distance between the hubs and (or) the alignment are wrong and must be corrected (see points 1.3 and 1.4).

4.1.6 Engage the 6 or 8 screws (5) and washers (6) or/and the 6 or 8 screws and nuts (7) (following case) in each hub (fig. 5). Tighten the screws (5) or (7) uniformly (tightening torque T5). See tabulation for correct tightening torque T5 Nm and Allen key size (s mm).

4.1.6a ASSEMBLY DP/ULE (limited end float)
During assembly of each 6 or 8 screws (5) and washers (6) or/and each 6 or 8 screws and nuts (7) (following case) and on each side, slip one « axial limiter short » between the DP flange (1.1) and the sandwich flange (1.3) of the pack sub-assembly (1) and one « axial limiter long » in each hole of the DP flange (1.1) (fig. 7). Tighten the screws (5) or (7) uniformly (tightening torque T5). See tabulation for correct tightening torque T5 Nm and Allen key size (s mm).

4.1.7 Check once again alignment and axial distance by measuring max. value H1 and min. value H2 of the distance between flange DP (1.1) and sandwich flange 1.3 (see figure). See alignment tabulation for permissible values.

5. OPERATION, INSPECTION AND MAINTENANCE

5.1. OPERATION AND MAINTENANCE

No maintenance is necessary; however, it is recommended to verify alignment (see point 4.1.7) and tightening torque of the screws (5) (see point 4.1.6) after the first running hours. Every 6.000 hours or 12 month, inspect external discs of disc pack for any fatigue crack and verify alignment.

5.2. DISASSEMBLY AND INSPECTION

Every 12.000 hours or every 24 month.

5.2.1 Remove the 6 screws (5) or (7) (according to the case) each side. Introduce the shipping screws (15) and shipping inserts (16) and tighten the screws (15) to compress pack sub-assembly (1). Note that the minimum distance H0 in stationary condition between flange DP (1.1) and sandwich flange (1.3) should never be less than H0 given in tabulation.

5.2.2 Remove floating assembly (2) and inspect discs (1.2) without dismantling hub sub-assembly (1) (see point 4.0.1). In case of damage, complete sub-assembly (1) must be replaced.

1. INTRODUCTION -- Français

Les accouplements doivent être correctement sélectionnés suivant le tableau de sélection A103,A104 et A105 et autres tableaux correspondants (A121). Ces documents sont disponibles dans le catalogue accouplement ESCODISC ou sur notre site « www.escocoupling.com ». Les valeurs de désalignement maximum pour le montage sont données dans ce document (voir point 4: montage). Les valeurs de désalignement maximum en fonctionnement (combinaison de radial, angulaire et axial) sont données dans le catalogue ESCODISC. Les valeurs de désalignement maximum **ne peuvent pas être appliquées simultanément** comme indiqué dans le tableau de sélection A 104. Pour tout changement ou modification qui n'est pas réalisée par ESCO sur l'accouplement, il est de la responsabilité du client de le dimensionner et de le fabriquer correctement afin de garantir la transmission du couple en toute sécurité et l'absence de déséquilibre qui pourraient affecter la durée de vie de l'accouplement et des machines reliées. Il est de la responsabilité du client de s'assurer que la matière de l'arbre, de la clavette, taille et tolérance conviennent à l'application. La capacité d'alésage maximum est donnée dans le catalogue. Si l'assemblage par clavette n'est pas calculé et usiné par ESCO, il est de la responsabilité du client de s'assurer que la longueur du moyeu, la taille de l'alésage et les tolérances d'usinage transmettront le couple. Si les ajustements ne sont pas calculés et usinés par ESCO, il est de la responsabilité du client de s'assurer que les ajustements et les tolérances d'usinage transmettront le couple et n'excéderont pas la résistance matière du moyeu permise. Les moyeux doivent être maintenus axialement sur les arbres au moyen de vis de pression, une rondelle d'arrêt ou un ajustement suffisant. Lorsque la pièce d'espacement ou l'arbre flottant ne sont pas fournis par ESCO, il est de la responsabilité du client de s'assurer que la taille et la fabrication est propre à garantir une transmission du couple en toute sécurité et l'absence de déséquilibre qui pourrait affecter la durée de vie des disques. Il est de la responsabilité du client de protéger l'accouplement avec par ex. une grille de protection et d'observer les règles de sécurité en vigueur concernant la protection des pièces tournantes.

2. PREPARATION

S'assurer de la conformité des équipements fournis:

--- Vérifier la taille de l'accouplement et sa conformité (voir catalogue ou site web).

--- Identifier toute pièce endommagée ou manquante.

--- Vérifier la conformité des interfaces machines/accouplement.

La protection d'origine de l'accouplement permet un stockage à l'intérieur en ambiance sèche pendant 18 mois, à l'intérieur ambiance humide pendant 12 mois, extérieur avec : 9 mois et extérieur sans protection: 3 mois. Pour de longues périodes, le client est responsable de la protection correcte des pièces. Les instructions font parties de la fourniture de l'accouplement. S'assurer que les instructions d'entretien, montage et fonctionnement complètes et valides sont disponibles. S'assurer qu'elles sont bien comprises. En cas de doute, s'adresser à ESCO. Montage, démontage et entretien doivent être effectués par des monteurs qualifiés, formés et compétents. Avant de démarrer le montage, démontage et entretien vérifier la disponibilité des outillages nécessaires

---pour manipuler les pièces --- pour assembler les interfaces

---pour aligner l'accouplement ---pour serrer les vis et les écrous.

3. AVERTISSEMENTS

Avant de démonter la grille de protection et procéder à tout montage, fonctionnement ou entretien de l'accouplement, s'assurer que le système est complètement arrêté et déconnecté de toute source de rotation comme, par exemple:

---Source de puissance électrique. ---Aucune perte d'effet de freinage.

S'assurer que toutes les personnes présentes dans la zone du matériel sont correctement informées (par exemple au moyen d'alarme située judicieusement) concernant la situation d'entretien et de maintenance.

En cas d'utilisation en atmosphères explosives (Ex), des mesures spécifiques de protection doivent être prises. Elles sont décrites dans un complément supplémentaire (IMA100-Ex) aux présentes instruction avec l'accouplement marqué (Ex).

4.0 AVERTISSEMENT

4.0.1 Le pack pré-assemblé (1) comprenant la bride DP (1.1), les disques (1.2), la bride sandwich (1.3) et les vis et écrous (1.4) doit être considéré comme un unique composant. Les boulons ont été serrés à l'usine pour une transmission du couple optimale et une durée de vie infinie. Ils ne doivent pas être démontés. Toute intervention extérieure sur ce sous-ensemble (serrage des boulons et écrous, séparation des composants) annulera automatiquement la garantie fournisseur. Le client sera entièrement responsable de tout risque et dommage.

4.0.2 Le pack pré-assemblé (1) est fourni pré-contraint et fixé avec des vis de transport (15). Cette disposition protège les disques durant le stockage et le transport et facilite le montage. Ces vis de transport (15) doivent être retirées lors du montage et avant le démarrage de la machine (voir point 1.7).

4.0.3 Si l'accouplement est fourni brut, les moyeux (8) et (9) doivent être alésés et rainurés. Lors de l'usinage de l'alésage, la surface marquée (M) doit être prise comme surface de référence pour le tournage

4.0.4 Il est de la responsabilité du client de protéger cet accouplement et de le mettre en conformité avec les règles de sécurité locales.

4.1 Montage

4.1.1 Installer les moyeux (8) et (9) sur leur arbres respectifs en position correct (voir fig.6). Les faces des moyeux doivent affleurer les bouts d'arbres. En cas de doute, veuillez nous consulter. Monter les vis sur la clavette avec de la Loctite et serrer correctement. En cas de montage ajuster, se référer à ESCO pour les instructions correctes.

4.1.2 Positionner les machines à assembler et vérifier la distance G entre les moyeux. Voir le tableau où dans le plan approuvé pour la distance G, en fonction de la taille de l'accouplement. En cas de doute, veuillez nous consulter.

4.1.3 Aligner les arbres à l'aide d'un comparateur. La précision de l'alignement (X, Y-Z) est donnée dans le tableau (fig.6).

4.1.4 S'assurer que les extrémités de la pièce d'espacement (2) et des brides DP (1.1) sont parfaitement dégraissées. Monter (voir fig.2) le sous-ensemble moyeu (1) sur la pièce d'espacement (2) avec les vis (3) et les rondelles (4). Serrer les vis (3) uniformément (couple de serrage T3). Voir tableau pour le couple de serrage correct (T Nm).

4.1.5 S'assurer que les faces de chaque moyeu (8) et (9) et les brides sandwich (1.3) sont parfaitement dégraissées. Introduire l'ensemble flottant entre les 2 moyeux (fig.3). Enlever les vis de transport (15) avec les bagues (17) et les inserts de transport (16) à chaque extrémité (fig.4). L'ensemble flottant doit être maintenu en position par les 2 moyeux (8) et (9). Sinon, la distance entre les moyeux et (ou) l'alignement seront mauvais et devront être corrigés (voir point 1.3 et 1.4).

4.1.6 Engager les 6 ou 8 vis (5) et rondelles (6) ou/et les 6 ou 8 vis et écrous (7) (suivant le cas) dans chaque moyeu (fig. 5). Serrer les vis (5) ou (7) uniformément (couple de serrage T5). Voir tableau pour le couple de serrage (T5 en Nm) et taille clé Alène (s mm)

4.1.6a MONTAGE DP/ULE (Limitation du jeu axial)

Au montage de chacune des 6 ou 8 vis (5) et rondelles (6) ou/et chacune des 6 ou 8 vis et écrous (7) (suivant le cas) et de chaque coté, glisser un « axial limiter short » entre la bride DP (1.1) et la bride sandwich (1.3) du pack pré-assemblé (1) et un « axial limiter long » dans un trou de la bride DP (1.1) (fig. 7). Serrer les vis (5) ou (7) uniformément (couple de serrage T5). Voir tableau pour le couple de serrage (T5 en Nm) et taille clé Alène (s mm)

4.1.7 Vérifier immédiatement après l'alignement en mesurant la valeur max. de H1 et la valeur min. H2 de la distance entre la bride DP (1.1) et la bride sandwich (1.3) (voir figure 5). Voir tableau pour les valeurs permises.

5. FONCTIONNEMENT, INSPECTION ET MAINTENANCE

5.1 FONCTIONNEMENT ET MAINTENANCE

Aucune maintenance n'est nécessaire. Il est toutefois recommandé de vérifier l'alignement (voir point 4.1.7) et le couple de serrage des vis (5) (voir point 1.8) après les premières heures de fonctionnement. Toutes les 6000 heures ou 12 mois, inspecter les disques extérieurs du disc-pack afin de s'assurer qu'ils n'ont aucunes traces de craquelures dues à la fatigue et vérifier l'alignement.

5.2 DEMONTAGE ET INSPECTION

Toutes les 12000 heures ou tous les 24 mois

5.2.1 Démontez les 6 vis (5) et (7) (suivant le cas) de chaque coté. Introduire les vis de transport (15) et les bagues de transport (16) et serrer les vis (15) pour compresser les sous ensembles (1). Noter que la distance minimum H0, à l'arrêt, entre les brides DP (1.1) et les brides sandwich (1.3) ne doit jamais être inférieur à H0 donné dans la tableau.

5.2.2 Démontez l'ensemble flottant (2) et inspecter les disques (1.2) sans démonter les sous ensembles moyeu (1) (voir point 4.0.1). En cas de dommage, les sous ensembles complets (3) doivent être remplacés.

1. INLEIDING --- Nederlands

Een koppeling moet op de juiste manier geselecteerd worden aan de hand van selectietabel A 103, A 104 en A 105 en de bijbehorende tabel (A121). Deze documenten zijn beschikbaar in de catalogus voor koppelingen ESCODISC, of op onze website www.esccoupling.com. In dit document worden de maximale cijfers voor uittlijningsfouten tijdens werking (combinatie van radiaal, hoek en axiaal) gegeven. Max. waarden voor uittlijningsfouten mogen niet gelijktijdig toegepast worden, zoals vermeld staat in selectietabel A 104. Bij veranderingen of aanpassingen die door een ander dan ESCO op de koppeling uitgevoerd zijn, is het de verantwoordelijkheid van de klant om de koppeling zo af te stellen en te produceren dat veilige koppelingverbinding en afwezigheid van onbalans die invloed kan hebben op de levensduur van de koppeling en de aangesloten apparaten, gegarandeerd wordt. Het is de verantwoordelijkheid van de klant ervoor te zorgen dat het materiaal van de as en de spie, de maat en de tolerantie afgestemd zijn op de toepassing. De maximale boringcapaciteit wordt in de catalogus gegeven. Als de spie-montage niet door ESCO wordt berekend en uitgevoerd, dan is het de verantwoordelijkheid van de klant ervoor te zorgen dat de naalf lengte, de boringmaat en de machinetoleranties het koppel zullen overbrengen. Als de perspassing niet door ESCO is berekend en uitgevoerd, is het de verantwoordelijkheid van de klant ervoor te zorgen dat de perspassing en bijbehorende toleranties het koppel zullen overbrengen en niet boven de toelaatbare druk van het naafmateriaal uitkomen. De naven moeten axiaal vastgezet zijn op de as met een afstelschroef, een kopknaaf of voldoende passing. Wanneer de spacer niet door ESCO is geleverd, is het de verantwoordelijkheid van de klant de juiste maat te produceren zodat een veilige koppelingverbinding en afwezigheid van onbalans, die invloed kan hebben op de levensduur van de schijven, gegarandeerd wordt. Het is de verantwoordelijkheid van de klant de koppeling te beschermen met pex, een koppelingsbeschermers, en zich te houden aan de plaatselijke veiligheidsvoorschriften voor de bescherming van draaiende onderdelen.

2. VOORBEREIDING

Zorg voor conformiteit van de geleverde apparatuur.

--- Controleer de maat en conformiteit van de koppeling (zie de catalogus of de website).

--- Identificeer alle beschadigde en/of ontbrekende onderdelen.

--- Controleer de conformiteit van de interfaces van de koppeling/machine.

De originele bescherming van de koppeling is goed voor opslag binnen droog, gedurende 18 maanden, binnen vochtig, gedurende 12 maanden, buiten overdekt: 9 maanden en buiten niet overdekt 3 maanden. Voor langere periodes is het de verantwoordelijkheid van de klant om de onderdelen goed te beschermen. De instructies zijn onderdeel van de levering van de koppeling. Zorg dat er geldige en volledige instructies voor montage, bediening en onderhoud beschikbaar zijn. Zorg dat de instructies goed begrepen zijn. Neem in geval van twijfel contact op met ESCO. De montage, demontage en het onderhoud moeten uitgevoerd worden door gekwalificeerde, getrainde en competente monteurs. Alvorens te starten met de montage, demontage en het onderhoud, controleert u de beschikbaarheid van het benodigde gereedschap:

--- Voor het hanteren van onderdelen --- Voor het monteren van interfaces

--- Voor het uittlijnen van de koppeling --- Voor het aandraaien van de schroeven en moeren.

3. WAARSCHUWINGEN

Zorg vóór het verwijderen van de koppelingsbeschermers en het doorgaan met de montage-, bedienings- of onderhoudshandeling van de koppeling, dat het volledige systeem helemaal uitgeschakeld is en definitief is afgesloten van mogelijke rotatiebronnen zoals bijvoorbeeld:

--- Elektrische voeding. --- Effect door remverlies.

Zorg dat iedereen in de omgeving van de apparatuur op de hoogte is van het onderhoud of de montage (bijvoorbeeld door middel van waarschuwingen op de juiste plaatsen).

Bij gebruik in explosieve atmosferen (Ex), moeten speciale beschermende maatregelen in acht genomen worden. Deze worden beschreven in een extra bijlage (IMA 100-Ex) bij de huidige instructies van de koppelingen, aangeduid met: (Ex).

4.0. WAARSCHUWING

4.0.1 De subeenheid van het pakket (1) inclusief de flens DP (1.1) schijven (1.2), sandwichflens (1.3) en bouten en moeren (1.4) moeten beschouwd worden als één enkel onderdeel. Bouten zijn in de fabriek aangedraaid voor een maximale koppelingverbinding en een oneindige levensduur. Deze kan niet gedemonteerd worden. Alle externe interventie met deze subeenheid (aandraaien van bouten en moeren, scheiden van onderdelen) leidt automatisch tot het vervallen van de leveranciersgarantie. De klant is dan volledig verantwoordelijk voor alle bedrijfsrisico's en schade.

4.0.2 De pakkeetsubeenheid (1) wordt samengedrukt en vastgezet met vervoerschroeven (15), geleverd. Deze opstelling beschermt flexibele schijven tijdens opslag en vervoer en vergemakkelijkt de montage. Deze vervoerschroeven (15) moeten verwijderd worden bij de montage en voor het starten van de machines (zie punt 4.1.5.).

4.0.3 Als de koppeling wordt geleverd met een ruwe boring, dan moeten de boring en de spiebaan in de naven (8) en (9) bewerkt worden. Bij het bewerken van de boring, moet het oppervlak gemarkeerd met een (M) als draaierferentie genomen worden.

4.0.4 Het is de verantwoordelijkheid van de klant om de koppeling te beschermen en zijn apparatuur aan te passen aan de plaatselijke veiligheidsrichtlijnen.

4.1. MONTAGE

4.1.1 Monteer naven (8) en (9) op hun respectievelijke assen, op de juiste plaats (zie fig. 6). Het naafoppervlak moet gelijk zijn met het asuiteinde. Neem in geval van twijfel contact met ons op. Zet de afstelschroef op de spie met Loctite en draai goed aan. Raadpleeg bij perspassing ESCO voor de juiste instructies.

4.1.2 Zet de units die aangesloten moeten worden op hun plaats en controleer afstand G tussen de naven. Zie de tabellen of de goedgekeurde tekening voor de juiste afstand G, aan de hand van het soort koppeling. Neem in geval van twijfel contact met ons op.

4.1.3 Lijn de twee assen uit met een aanwijzer. De uittlijnsexactheid (X, Y - Z) wordt gegeven in de uittlijnstabellen (fig. 6).

4.1.4 Zorg dat beide spaceruiteinden (2) en de DP-flens (1.1) volledig ontvet zijn. Monteer (zie fig. 2) naafsubeenheden (1) op de spacer (2) met schroeven (3) en vullingen (4). Draai de schroeven (3) gelijkmatig aan (aanhaalmoment T3). Zie de tabel voor het juiste aanhaalmoment (spacer T3 Nm) en fittingmaat (s mm).

4.1.5 Zorg dat beide naafoppervlakken (8) en (9) en de sandwichflens (1.3) volledig ontvet zijn. Zet een zweepende eenheid tussen de twee naven (fig. 3). Verwijder de vervoerschroeven (15) met de ringen (17) en de vervoerzetsstukken (16) bij elk uiteinde (fig. 4). De zweepende eenheid moet op zijn plaats gehouden worden door twee naven (8) en (9). Als dit niet gedaan wordt, dan is de afstand tussen de naven en/of de uittlijn verkeerd en moet deze gecorrigeerd worden (zie punten 1.3 en 1.4).

4.1.6 Zet de 6 of 8 schroeven (5) en vullingen (6) en/of de 6 of 8 schroeven en moeren (7) (volgende geval) in elke naaf (fig. 5). Draai de schroeven (5) of (7) gelijkmatig aan (aanhaalmoment T5). Zie de tabel voor het juiste aanhaalmoment T5 Nm en inbusleutel (s mm).

4.1.6a MONTAGE DPULE (beperkt en zweepend)
Tijdens de montage van elke 6 of 8 schroeven (5) en vullingen (6) en/of elke 6 of 8 schroeven en moeren (7) (volgende geval) aan elke kant, zet u één « axiale begrenzer kort » tussen de DP-flens (1.1) en de sandwichflens (1.3) van de pakkeetsubeenheid (1) in één « axiale begrenzer lang » in elke opening van de DP-flens (1.1) (fig. 7). Draai de schroeven (5) of (7) gelijkmatig aan (aanhaalmoment T5). Zie de tabel voor het juiste aanhaalmoment T5 Nm en inbusleutel (s mm).

4.1.7 Controleer nogmaals de uittlijn en de axiale afstand door de max. waarde H1 en de min. waarde H2 te meten van de afstand tussen de flens DP (1.1) en de sandwichflens (1.3) (zie figuur 5). Zie de uittlijnstabellen voor de toegestane waarden.

5. BEDIENING, INSPECTIE EN ONDERHOUD

5.1. BEDIENING EN ONDERHOUD

Onderhoud is niet nodig, maar het is wel aan te raden de uittlijn (zie punt 4.1.7) en het aanhaalmoment van de schroeven (5) (zie punt 4.1.6) te verifiëren na de eerste bedrijfsuren. Inspecteer elke 6000 uur of 12 maanden de externe schijven of het schijfpakket op slijtagebarsten en verifieer de uittlijn.

5.2. DEMONTAGE EN INSPECTIE

Elke 12.000 uur of elke 24 maanden.

5.2.1 Verwijder de 6 schroeven (5) of (7) (afhankelijk van het geval) aan elke kant. Zet de vervoerschroeven (15) en vervoerzetsstukken (16) op hun plaats en draai de schroeven (15) aan om de pakkeetsubeenheid samen te drukken (1). Let op: de minimale afstand H0 in stationaire toestand, tussen de flens DP (1.1) en de sandwichflens (1.3) mag nooit minder zijn dan de H0-waarde gegeven in de tabel.

5.2.2 Verwijder de zweepende eenheid (2) en inspecteer de schijven (1.2) zonder de naafsubeenheid (1) te ontkoppelen (zie punt 4.0.1). Bij schade moet de volledige subeenheid (1) vervangen worden.

1. EINFÜHRUNG --- Deutsch

Die Kupplung ist gemäß den Tabellen A103, A104 und A105 und entsprechend der Tabelle A121 auszuwählen. Diese entnehmen Sie dem ESCODISC-Katalog oder unserer Website www.esccoupling.com. Die max. Verlagerung bei der Montage wird in diesem Dokument angegeben (siehe Pos. 4. - Montage). Die max. Verlagerung unter Betriebsbedingungen (Kombination von radialer, Winkel- und Achsverlagerung) wird im ESCODISC-Katalog angegeben. Die max. Verlagerungswerte dürfen nicht gleichzeitig auftreten, wie in Auswahltablelle A104 erwähnt. Bei Änderungen oder Anpassungen der Kupplung, die nicht von ESCO durchgeführt werden, trägt der Kunde die Verantwortung für die korrekte Dimensionierung und Herstellung, damit eine sichere Drehmomentübertragung gewährleistet und Unwuchten vermieden werden, die die Lebensdauer der Kupplung und der mit ihr verbundenen Maschinen beeinträchtigen könnten. Der Kunde ist ebenso dafür verantwortlich, dass das Material für Welle und Passfeder und die Abmessungen und Toleranzen an den Einsatzfall angepasst sind. Die max. Bohrungen sind dem Katalog zu entnehmen. Wenn die Passfeder nicht von ESCO berechnet und bearbeitet wird, hat der Kunde dafür Sorge zu tragen, dass die Nabenlänge, die Bohrungsgröße und die zulässige Toleranzgrenze die Drehmomentübertragung gewährleisten. Wenn der Pressverband nicht von ESCO berechnet und bearbeitet wird, hat der Kunde dafür Sorge zu tragen, dass die Pressverband- und Bearbeitungstoleranzen die Drehmomentübertragung erlauben und die zulässige Belastungsgrenze des Nabenmaterials nicht überschreiten. Die Naben sind mit Hilfe von Stellschrauben, einer Endscheibe oder mit ausreichendem Pressverband auf der Welle zu sichern. Wird das Zwischenstück nicht von ESCO geliefert, trägt der Kunde die Verantwortung für die korrekte Dimensionierung und Herstellung, damit eine sichere Drehmomentübertragung gewährleistet und Unwuchten vermieden werden, die die Lebensdauer der Lamellen beeinträchtigen könnten. Der Kunde hat dafür Sorge zu tragen, dass die Kupplung z.B. durch eine Schutzvorrichtung gesichert wird und dass die örtlichen Sicherheitsbestimmungen bezüglich Schutz der drehenden Teile beachtet werden.

2. VORBEREITUNG

Achten Sie darauf, dass die Kompatibilität der gelieferten Ausrüstung gewährleistet ist:

--- Prüfen Sie die Kupplungsgröße und die Übereinstimmung (siehe Katalog oder Website).

--- Achten Sie auf beschädigte und/oder fehlende Teile.

--- Prüfen Sie die Übereinstimmung der Kupplungs-/Maschinen-Schnittstellen.

Die Kupplungen sind ab Werk für folgende Lagerdauer konserviert: 18 Monate für Lagerung innen bei trockener Umgebung; 12 Monate für Lagerung innen bei feuchter Umgebung; 9 Monate für Lagerung außen, abgedeckt; 3 Monate für Lagerung außen, offen. Bei längeren Zeiträumen hat der Kunde dafür zu sorgen, dass die Teile entsprechend geschützt werden. Die Bedienungsanweisungen sind Bestandteil des Lieferumfangs. Achten Sie darauf, dass Sie gültige Einbau-, Betriebs- und Wartungsanleitungen zur Verfügung haben und dass diese verstanden werden. In Zweifelsfällen wenden Sie sich an ESCO. Montage, Demontage und Wartung sind von qualifiziertem, geübtem und kompetentem Personal durchzuführen. Vor Beginn der Montage, Demontage und Wartung ist zu prüfen, ob das erforderliche Werkzeug für Arbeiten an den Teilen, Montage der Schnittstellen, Ausrichtung der Kupplung und das Festziehen der Schrauben und Muttern zur Verfügung steht.

3. ACHTUNG!

Bevor der Kupplungsschutz entfernt und mit der Montage, dem Betrieb oder der Wartung der Kupplung begonnen wird, ist darauf zu achten, dass das komplette System völlig abgeschaltet und weder von Stromquellen gespeist noch von nachlassender Bremswirkung beeinträchtigt wird. Jeder, der den Einflussbereich der Ausrüstung betritt, ist auf die jeweilige Wartungs- bzw. Montagesituation hinzuweisen, z.B. durch Anbringung entsprechender Warnschilder.

Beim Einsatz in explosionsgefährdeter Umgebung (Ex) sind spezielle Schutzmaßnahmen zu beachten. Entnehmen Sie diese der Anlage (IMA100-Ex), die den Betriebsanleitungen der mit (Ex) markierten Kupplungen beigelegt ist.

4. MONTAGE

4.0 TECHNISCHE HINWEISE

4.0.1 Das Bauelement (1) mit Flansch (1.1), Lamellen (1.2), Flansch (1.3) und Schrauben und Muttern (1.4) bildet eine nicht zu trennende Einheit. Die Schrauben sind werkseitig montiert für optimale Drehmomentübertragung und unbegrenzte Lebensdauer. Eine Demontage darf nicht erfolgen. Jeder Eingriff von außen an diesem Bauelement (das Anziehen von Schrauben und Muttern, das Entfernen von Komponenten) führt automatisch zum Verlust jeglicher Garantieansprüche. In diesem Fall haftet der Kunde für eventuelle Betriebsrisiken und Schäden.

4.0.2 Das Bauelement (1) wird nach der Montage zusammengesoben und mit Transportschrauben (15) zu einer starren Einheit verbunden. Diese Maßnahme schützt die flexiblen Lamellen während der Lagerung und des Transports sowie bei der Endmontage. Die Transportschrauben (15) sind vor der Inbetriebnahme der Maschinen zu entfernen.

4.0.3 Bei der Fertigbearbeitung der Kupplungsnaben (8) und (9) ist darauf zu achten, dass die Nabe auf dem mit (M) markierten Durchmesser aufgenommen wird.

4.0.4 Der Kunde ist für den Schutz der Kupplung verantwortlich sowie für die Anpassung der Ausrüstung an die örtlichen Sicherheitsbestimmungen.

4.1 MONTAGE

4.1.1 Montieren Sie die Naben (8) und (9) auf die entsprechenden Wellen. Die genaue Position entnehmen Sie der Abb. 6. Die Nabenflächen müssen mit dem Wellenende bündig sein. In Zweifelsfällen wenden Sie sich an ESCO. Schrauben Sie die Stellschraube mit Loctite in die vorgesehene Gewindebohrung und ziehen Sie diese korrekt an. Bei Pressverband Rücksprache mit ESCO.

4.1.2 Die zu verbindenden Maschinen sind entsprechend zu positionieren. Prüfen Sie den Abstand G zwischen den Naben. Das Maß G für die jeweilige Kupplungsgröße ist der Tabelle oder einer geprüften Zeichnung zu entnehmen. Im Zweifelsfall Rücksprache mit ESCO.

4.1.3 Richten Sie die beiden Wellen mit Hilfe einer geeigneten Ausrichtvorrichtung aus. Die max. zulässige Verlagerung (X und Y - Z) entnehmen Sie der Tabelle (Abb. 6).

4.1.4 Die beiden Anlageflächen des Zwischenstücks (2) und der DP-Flansch (1.1) sind sorgfältig zu entfetten. Montieren Sie das Bauelement (1) (siehe Abb. 2) mit den Schrauben (3) und Scheiben (4) auf das Zwischenstück (2). Ziehen Sie die Schrauben (3) gleichmäßig fest (Schraubenanzugsmoment T3 in Nm gemäß Tabelle).

4.1.5 Die beiden Nabenflächen (8) und (9) sowie der Flansch (1.3) sind sorgfältig zu entfetten. Das Zwischenstück ist zwischen die beiden Naben zu setzen (siehe Abb. 3). Entfernen Sie die Transportschrauben (15) mit den Schrauben (17) und den Distanzstücken (16) an beiden Enden. Das Zwischenstück muss von den beiden Naben (8) und (9) in Position gehalten werden. Ist dies nicht der Fall, dann ist der Abstand zwischen den Naben und/oder die Ausrichtung fehlerhaft und muss entsprechend korrigiert werden (siehe Abschnitte 1.3 und 1.4).

4.1.6 Montieren Sie in jede Nabe (Abb. 5) die 6 oder 8 Schrauben (5) und 6 oder 8 Scheiben (6) und / oder die 6 oder 8 Schrauben und Mutter (7) (welche Anordnung zutrifft). Ziehen Sie die Schrauben (5) oder (7) gleichmäßig fest. (Schraubenanzugsmoment T5 in Nm gemäß Tabelle).

4.1.6a Montage der axialspielbegrenzten DPULE Kupplung.

Bei der Montage der 6 oder 8 Schrauben (5) und Scheiben (6) und / oder der 6 oder 8 Schrauben und Mutter n(7) (welche Anordnung zutrifft) in jeder Nabe, muss zusätzlich noch eine Axialspielbegrenzungs- uche (kurz) zwischen den DP Flansch (1.1) und dem Flansch des Bauelementes und eine Buchse (lang) in jedes Loch des DP Flansches (1.1) (Abb. 7) montiert werden. Ziehen Sie die Schrauben (5) oder (7) gleichmäßig fest. (Schraubenanzugsmoment T5 in Nm gemäß Tabelle).

4.1.7 Die Verlagerung und der Abstand zwischen dem DP-Flansch (1.1) und dem Flansch (1.3) (siehe Abb.) sind nochmals zu prüfen (H1 = max. Wert; H2 = min. Wert). Die zulässigen Werte entnehmen Sie der Tabelle „Verlagerung“.

5. BETRIEB, INSPEKTION UND WARTUNG

5.1. BETRIEB UND WARTUNG

Eine Wartung ist nicht erforderlich. Es wird jedoch empfohlen, die Ausrichtung (siehe 4.1.7) und das Anzugsmoment der Schraube (5) nach den ersten Betriebsstunden zu überprüfen. Eine Kontrolle der Lamellen auf Beschädigungen und Prüfung der Verlagerung sollte nach jeweils 6.000 Betriebsstunden bzw. 12 Monaten erfolgen.

5.2. DEMONTAGE UND INSPEKTION

Nach jeweils 12.000 Betriebsstunden bzw. 24 Monaten.

5.2.1 Entfernen Sie die 6 Schrauben (5) oder (7) an beiden Seiten. Führen Sie die Transportschrauben (15) und die Distanzstücke (16) ein und verschrauben Sie das Bauelement (1) wieder zu einer starren Einheit. Dabei ist zu beachten, dass der Abstand H0 zwischen dem DP-Flansch (1.1) und dem Flansch (1.3) im Stillstand nie kleiner sein darf als der in der Tabelle angegebene Wert.

5.2.2 Entfernen Sie das Zwischenstück (2) und prüfen Sie die Lamellen (1.2) ohne Demontage des Bauelementes (1) (siehe 4.0.1). Im Falle einer Beschädigung ist das komplette Bauelement (1) auszutauschen

1. INTRODUCCIÓN --- Español

El acoplamiento debe seleccionarse adecuadamente de acuerdo con las tablas de selección A 103, A 104 y A 105 y la tabla (A121) correspondiente. Estos documentos están disponibles en el catálogo ESCODISC o en nuestro sitio web «www.esccoupling.com». Los valores de desalineamiento máximo en el montaje se facilitan en este documento (véase el punto 4: montaje). Los valores de desalineamiento máximo en operación (combinación de radial, angular y axial) se facilitan en el catálogo ESCODISC. Los valores del desalineamiento máximo **no serán aplicables simultáneamente** como se menciona en la tabla de selección A 104. En el caso de cualquier cambio o adaptación no realizada en el acoplamiento por parte de ESCO, es responsabilidad del cliente dimensionarlo y fabricarlo adecuadamente para garantizar una transmisión de par segura y la ausencia de desequilibrios que pueda afectar a la vida útil del acoplamiento y de las máquinas conectadas. Es responsabilidad del cliente comprobar que el tamaño, material y tolerancias del eje y la chaveta son adecuados para la aplicación. La capacidad máxima del orificio (bore) se facilita en el catálogo. Si el conjunto de la chaveta no es calculado y mecanizado por ESCO, es responsabilidad del cliente comprobar que la longitud del cubo, dimensiones del orificio y tolerancias de mecanizado transmitirán el par. Si el ajuste de presión no es calculado y mecanizado por ESCO, es responsabilidad del cliente comprobar que las tolerancias de mecanizado y presión transmitirán el par y no excederán el estrés admisible del material del cubo. Los cubos deben ser fijados axialmente sobre el eje mediante un tornillo de ajuste, una placa terminal o una presión (interferencia) suficiente. En el caso de un espaciador no suministrado por ESCO, es responsabilidad del cliente el dimensionarlo y fabricarlo correctamente para garantizar la seguridad de transmisión del par y la ausencia de desequilibrios que puedan afectar a la vida útil de las láminas. Es responsabilidad del cliente proteger el acoplamiento mediante, por ejemplo, una protección o guarda para el acoplamiento y cumplir las normas de seguridad locales relativas a la protección de piezas giratorias.

2. PREPARACIÓN

Comprobar la conformidad de los equipos suministrados:

--- Verificar el tamaño y conformidad del acoplamiento (véase el catálogo o el sitio web).

--- Identificar todos los daños y/o falta de piezas

--- Verificar la conformidad de las interfaces acoplamiento/máquina.

La protección original del acoplamiento permite el almacenamiento seco en el interior durante 18 meses, húmedo en el exterior durante 12 meses, en el exterior cubierto: 9 meses y en el exterior al descubierto durante 3 meses. Para períodos más prolongados, es responsabilidad del cliente proteger las piezas adecuadamente. Las instrucciones forman parte del suministro del acoplamiento. Compruebe que están disponibles instrucciones válidas y completas de montaje, operación y mantenimiento. Asegúrese de que se comprenden perfectamente. En caso de duda, consultar con ESCO. El montaje, desmontaje y mantenimiento debe ser realizado por instaladores competentes, formados y cualificados. Antes de comenzar el montaje, desmontaje y mantenimiento, verifique la disponibilidad de las herramientas necesarias:

--- para manipular las piezas

--- para montar las interfaces

--- para alinear el acoplamiento

--- para apretar los tornillos y tuercas.

3. ADVERTENCIAS

Antes de extraer la protección del acoplamiento y proceder con cualquier actividad de montaje, operación o mantenimiento del acoplamiento, comprobar que todo el sistema está completamente desconectado y desacoplado definitivamente de cualquier posible fuente de rotación, como por ejemplo:

--- alimentación eléctrica.

--- cualquier pérdida del efecto de frenado.

Comprobar que todos los presentes en la zona del equipo están adecuadamente informados (por ejemplo, mediante carteles de advertencia adecuadamente situados) sobre la situación de mantenimiento o montaje.

En el caso de uso en atmósferas explosivas (Ex), debe considerarse la adopción de medidas protectoras. Estas se describen en un anexo extra (IMA/A100-Ex) de las instrucciones reales con los acoplamientos marcados (Ex).

4.0. ADVERTENCIA

4.0.1 El juego del subconjunto (1) incluido el DP (juego de láminas) de la brida (1.1) las láminas (1.2), la brida intercalada (1.3) y los tornillos y tuercas (1.4) debe considerarse como un único componente. Los tornillos han sido apretados en fábrica para una transmisión del par óptima y una duración infinita. No pueden ser desmontados. Cualquier intervención externa sobre este subconjunto (tornillos y tuercas de par, componentes de separación) cancelará de forma automática la garantía de los suministradores, siendo el cliente totalmente responsable de cualquier operación de riesgo y de los daños.

4.0.2 El juego del subconjunto (1) se suministra comprimido y fijado mediante tornillos de transporte (15). Esta configuración protege las láminas flexibles durante el almacenamiento y envío y hace que el montaje sea más simple. Los tornillos de transporte (15) deben ser extraídos en el montaje y antes de arrancar las máquinas (véase el punto 1.7).

4.0.3 Si el acoplamiento se suministra con un orificio basto, el orificio y la chaveta deben ser mecanizados en los cubos (8) y (9). Al mecanizar el orificio, la superficie marcada (M) debe tomarse como referencia de giro.

4.0.4 Es responsabilidad del cliente proteger el acoplamiento y adaptar su equipo a la legislación de seguridad local.

4.1. MONTAJE

4.1.1 Instalar los cubos (8) y (9) en sus respectivos ejes y en su posición correcta (véase la fig. 6). Las caras del cubo deben estar a ras con el extremo del eje. En caso de duda, le rogamos nos consulte. Introduzca el tornillo de ajuste en la chaveta con Loctite y apriételo adecuadamente. En el caso de ajuste de a presión, consultar a ESCO sobre las instrucciones adecuadas.

4.1.2 Posicionar las unidades a conectar y comprobar la separación G entre los cubos. Consultar las tablas o plano aprobado para la separación G correcta, de acuerdo con el tipo de acoplamiento. En caso de duda, le rogamos nos consulte.

4.1.3 Alinear los dos ejes usando un indicador. La precisión del alineamiento (X e Y - Z) se facilita en las tablas de alineamiento (fig. 6).

4.1.4 Comprobar que ambos extremos espaciadores (2) y la brida DP (1.1) están perfectamente desengrasados. Montar (véase la fig. 2) los subconjuntos del cubo (1) en el espaciador (2) con los tornillos (3) y arandelas (4). Apretar los tornillos (3) de manera uniforme (par de apriete T3). Consultar las tablas para el par de apriete correcto (T Nm).

4.1.5 Verificar que ambas caras de cubo (8) y (9) y la brida intercalada (1.3) están perfectamente desengrasadas. Introducir el conjunto flotante entre los dos cubos (fig. 3). Extraer los tornillos de transporte (15) con los anillos (17) y los insertos de transporte (16) en cada extremo (fig. 4). El conjunto flotante debe ser mantenido en posición por los dos cubos (8) y (9). En caso contrario, la separación entre los cubos y/o el alineamiento son incorrectos y deben ser corregidos (consultar los puntos 1.3 y 1.4).

4.1.6 Instalar los 6 u 8 tornillos (5) y arandelas (6) y/o los 6 u 8 tornillos y tuercas (7) (siguiente caso) en cada cubo (fig. 5). Apretar los tornillos (5) o (7) de manera uniforme (par de apriete T5). Consultar las tablas para el par de apriete correcto T5 Nm y llave Allen (s/mm)

4.1.6a ENSAMBLAJE DPULE (desalineación limitada)

Durante la instalación de cada uno de los 6 u 8 tornillos (5) y arandelas (6) y/o cada uno de los 6 u 8 tornillos y tuercas (7) (siguiente caso) y sobre cada lado, deslizar un limitador axial corto entre la brida DP (1.1) y la brida intercalada (1.3) del subconjunto (1) y un limitador axial largo en cada agujero de la brida DP (1.1) (fig. 7). Apretar los tornillos (5) o (7) de manera uniforme (par de apriete T5). Consultar las tablas para el par de apriete correcto T5 Nm y llave Allen (s/mm).

4.1.7 Comprobar de nuevo el alineamiento y la separación axial midiendo los valores máximo H1 y mínimo H2 de la separación entre la brida DP (1.1) y la brida intercalada 1.3) (consultar la figura). Véase la tabla de alineamiento para los valores admisibles.

5. OPERACIÓN, INSPECCIÓN Y MANTENIMIENTO

5.1. OPERACIÓN Y MANTENIMIENTO

No se requiere ningún mantenimiento, sin embargo, se recomienda verificar el alineamiento (consultar el punto 4.1.7) y el par de apriete de los tornillos (5) (consultar el punto 1.8) después de las primeras horas de funcionamiento. Cada 6.000 horas o 12 meses, inspeccionar las láminas internas del juego de láminas para detectar fisuras por fatiga y verificar el alineamiento.

5.2. DESMONTAJE E INSPECCIÓN

Cada 12.000 horas o 24 meses.

5.2.1 Extraer los 6 tornillos (5) o (7) (en función del caso) de cada lado. Introducir los tornillos de transporte (15) y los insertos de transporte (16) y apretar los tornillos (15) para comprimir el juego del subconjunto (1). Obsérvese que la separación mínima H0 en condiciones estacionarias entre la brida DP (1.1) y la brida intercalada (1.3) no debe ser inferior al H0 dado en la tabla.

5.2.2 Extraer el conjunto flotante (2) e inspeccionar las láminas (1.2) sin desmontar el subconjunto del cubo (1) (consultar el punto 0.1). En caso de daños, debe sustituirse el subconjunto (1) completo.

1. INTRODUZIONE --- Italiano

Il giunto va scelto correttamente in base ai diagrammi di scelta A 103, A 104 e A 105 e al diagramma corrispondente (A121). Questi documenti sono disponibili nel catalogo dei giunti ESCODISC o nel nostro sito web «www.esccoupling.com». I valori di disallineamento massimo in fase di montaggio sono forniti in questo documento (vedere il punto 4: montaggio). I valori di disallineamento massimo durante il funzionamento (combinazione di radiale, angolare e assiale) sono forniti nel catalogo ESCODISC. I valori di disallineamento massimo non possono essere applicati simultaneamente, come indicato nel diagramma di scelta A 104. Qualora una qualsiasi modifica o qualsiasi adattamento del giunto non venga eseguito da ESCO, è responsabilità dell'utente dimensionarlo e realizzarlo correttamente per garantire una trasmissione sicura della coppia e l'assenza di squilibrio che potrebbe avere ripercussioni sulla durata del giunto e sulle macchine collegate. È responsabilità del cliente assicurarsi che il materiale dell'albero e della chiave, le dimensioni e la tolleranza siano adeguati per l'applicazione. La capacità massima della camera cilindrica è indicata nel catalogo. Se il montaggio della chiave non viene calcolato e la lavorazione non viene effettuata da ESCO, è responsabilità del cliente assicurarsi che la lunghezza del mozzo, le dimensioni della camera cilindrica e le tolleranze di lavorazione trasmettano la coppia. Se l'accoppiamento con interferenza non viene calcolato e la lavorazione non viene effettuata da ESCO, è responsabilità del cliente assicurarsi che l'interferenza e le tolleranze di lavorazione trasmettano la coppia e non superino la sollecitazione del materiale consentita. I mozzi vanno fissati in senso assiale sull'albero mediante una vite di riferimento, una piastra terminale o un'interferenza sufficiente. Qualora il distanziatore non venga fornito da ESCO, è responsabilità del cliente dimensionarlo e realizzarlo correttamente per garantire la trasmissione corretta della coppia e l'assenza di eventuali squilibri, che potrebbero avere ripercussioni sulla durata dei dischi. È responsabilità del cliente proteggere il giunto, ad esempio mediante un'apposita protezione e rispettare le norme di sicurezza locali relative alla protezione dei componenti rotanti.

2. PREPARAZIONE

Assicurare la conformità dell'apparecchiatura in dotazione:

--- Verificare le dimensioni e la conformità del giunto (vedere il catalogo o il sito web).

--- Identificare eventuali componenti danneggiati e/o mancanti.

--- Verificare la conformità delle interfacce giunto/macchina.

La protezione originale del giunto consente l'immagazzinamento al chiuso e all'asciutto per 18 mesi, al chiuso e all'umido per 12 mesi e all'aperto con copertura per 9 mesi e all'aperto e senza copertura per 3 mesi. Per periodi di tempo più lunghi, è responsabilità del cliente progettare correttamente i componenti. Le istruzioni vengono fornite insieme al giunto. Assicurarsi che siano disponibili istruzioni valide e complete per il montaggio, l'uso e la manutenzione. Controllare che siano comprese correttamente da tutti. In caso di dubbi, rivolgersi alla ESCO. Le operazioni di montaggio, smontaggio e manutenzione vanno effettuate da montatori qualificati, addestrati e competenti. Prima di iniziare con il montaggio, lo smontaggio e la manutenzione, verificare la disponibilità degli strumenti necessari:

--- Per manipolare i componenti

--- Per montare le interfacce

--- Per allineare il giunto

--- Per serrare le viti e i dadi.

3. AVVERTENZE

Prima di rimuovere la protezione del giunto e procedere con qualsiasi operazione di montaggio, uso o manutenzione del giunto, assicurarsi che tutto il sistema sia completamente spento e sganciato da qualsiasi fonte di rotazione, come ad esempio:

--- Alimentazione elettrica.

--- Qualsiasi perdita dell'effetto frenante.

Assicurarsi che chiunque si trovi nei pressi dell'area dell'apparecchiatura venga prontamente informato (ad esempio mediante adeguati segnali di avvertimento) sulle operazioni di manutenzione o montaggio.

In caso di utilizzo in atmosfere esplosive (Ex), prendere adeguate misure protettive. Queste misure sono descritte in un altro allegato (IMA/A100-Ex) alle istruzioni vere e proprie con i giunti contrassegnati dal simbolo (Ex).

4.0. AVVERTENZE

4.0.1 Il complessivo secondario del pacchetto (1) compreso il DP della flangia (1.1), i dischi (1.2), la flangia sandwich (1.3) e i bulloni e i dadi (1.4) deve essere considerato un unico componente. I bulloni sono stati serrati in fabbrica per fornire una trasmissione della coppia ottimale e una durata infinita. Non possono essere smontati. Qualsiasi intervento esterno su questo complessivo secondario (bulloni e dadi di coppia, componenti di separazione) annulleranno automaticamente la garanzia del fornitore, in quanto il cliente è completamente responsabile di qualsiasi rischio e danno di funzionamento.

4.0.2 Il complessivo secondario del pacchetto (1) viene fornito compresso e fissato mediante viti di spedizione (15). Questi accorgimenti proteggono i dischi flessibili durante l'immagazzinamento e facilitano il montaggio. Le viti di spedizione (15) vanno rimosse al momento del montaggio e prima di avviare le macchine (vedere il punto 4.1.5).

4.0.3 Se il giunto viene fornito sgrassato, la camera cilindrica e la scanalatura di chiavetta vanno lavorati nei mozzi (8) e (9). Durante la lavorazione della camera cilindrica, la superficie contrassegnata con il simbolo (M) va presa come riferimento per la rotazione.

4.0.4 È responsabilità del cliente proteggere il giunto e verificare che sia conforme alle norme di sicurezza locali.

4.1. MONTAGGIO

4.1.1 Installare i mozzi (8) e (9) sui rispettivi alberi nella posizione corretta (vedere figura 6). Le facce dei mozzi devono essere a livello con l'estremità dell'albero. In caso di dubbi, rivolgersi alla ESCO. Introdurre la vite di riferimento sulla chiave con Loctite e serrare correttamente. In caso di accoppiamento con interferenza, rivolgersi alla ESCO per ottenere le istruzioni corrette.

4.1.2 Posizionare le unità da collegare e controllare la distanza G tra i mozzi. Per informazioni sulla distanza G corretta, in base al tipo di giunto, vedere la tabella o il disegno approvato. In caso di dubbi, rivolgersi alla ESCO.

4.1.3 Allineare i due alberi servendosi di un indicatore. La precisione dell'allineamento (X e Y - Z) è indicata nella tabella dell'allineamento (figura 6).

4.1.4 Assicurarsi che entrambe le estremità del distanziatore (2) e la flangia DP (1.1) siano perfettamente sgrassate. Montare (vedere figura 2) i complessivi secondari del mozzo (1) sul distanziatore (2) con le viti (3) e le rondelle (4). Serrare uniformemente le viti (3) (coppia di serraggio T3). Per informazioni sulla coppia di serraggio (distanziatore T3 Nm) e le dimensioni della chiave (s mm) vedere la tabella.

4.1.5 Assicurarsi che entrambe le facce del mozzo (8) e (9) e la flangia sandwich (1.3) siano perfettamente sgrassate. Introdurre il complessivo mobile tra i due mozzi (figura 3). Rimuovere le viti di spedizione (15) con gli anelli (17) e gli inserti di spedizione (16) a ciascuna estremità (fig. 4). Il complessivo mobile deve essere mantenuto in posizione dai due mozzi (8) e (9). Altrimenti, la distanza tra i mozzi e (o) l'allineamento sono sbagliati e vanno corretti (vedere i punti 1.3 e 1.4).

4.1.6 Inserire le 6 o 8 viti (5) e le rondelle (6) o/e le 6 o 8 viti e dadi (7) (a seconda dei casi) in ciascun mozzo (figura 5). Serrare le viti (5) o (7) uniformemente (coppia di serraggio T5). Per correggere la coppia di serraggio (T Nm) e la chiave Allen (s mm), vedere la tabella.

4.1.6a COMPLESSIVO DPULE (mobilità estremità limitata)

Durante il montaggio di ciascuna delle 6 o 8 viti (5) e delle rondelle (6) o/e ciascuna delle 6 o 8 viti e dadi (7) (a seconda dei casi) e su ciascun lato, inserire un «imitatore assiale corto» tra la flangia DP (1.1) e la flangia sandwich (1.3) del complessivo secondario del pacchetto (1) e un «imitatore assiale lungo» in ciascun foro della flangia (1.1) (figura 7). Serrare le viti (5) o (7) uniformemente (coppia di serraggio T5). Per correggere la coppia di serraggio (T Nm) e la chiave Allen (s mm), vedere la tabella.

4.1.7 Controllare di nuovo l'allineamento e la distanza assiale misurando il valore massimo H1 e il valore minimo H2 della distanza tra la flangia DP (1.1) e la flangia sandwich (1.3) (vedere figura). Per informazioni sui valori consentiti, vedere la tabella di allineamento.

5. FUNZIONAMENTO, CONTROLLO E MANUTENZIONE

5.1. FUNZIONAMENTO E MANUTENZIONE

Non è necessaria nessuna manutenzione; tuttavia, si consiglia di verificare l'allineamento (vedere il punto 4.1.7) e la coppia di serraggio delle viti (5) (vedere il punto 4.1.6) dopo le prime ore di funzionamento. Ogni 6.000 ore o 12 mesi, controllare i dischi esterni del pacchetto di dischi, la presenza di fessure da usura e l'allineamento.

5.2. SMONTAGGIO E CONTROLLO

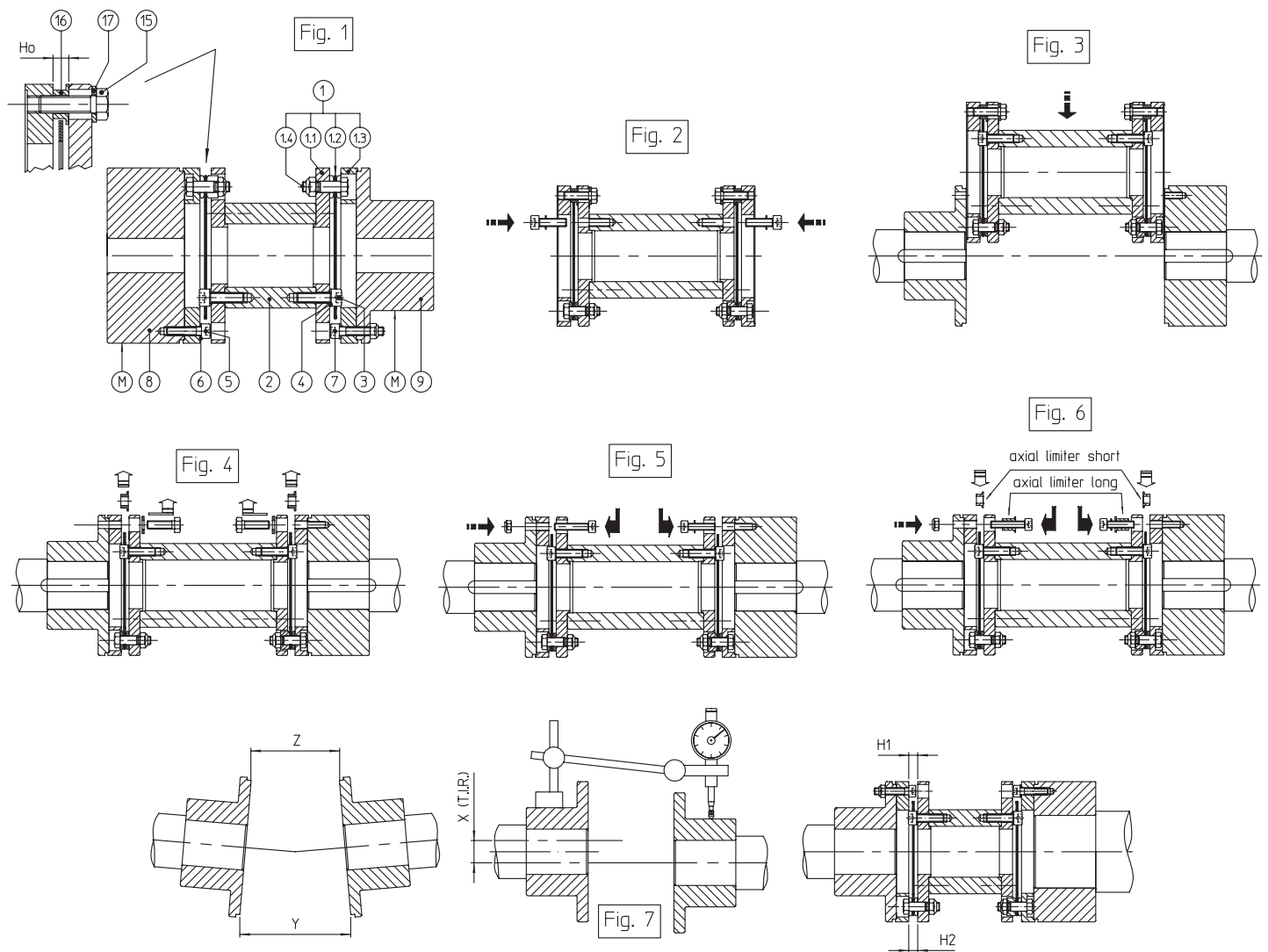
Ogni 12.000 ore o ogni 24 mesi.

5.2.1 Rimuovere le 6 viti (5) o (7) (a seconda dei casi) su ciascun lato. Inserire le viti di spedizione (15) e gli inserti di spedizione (16) e serrare le viti (15) per comprimere il complessivo secondario del pacchetto (1). Notare che la distanza minima H0 in posizione fissa tra la flangia DP (1.1) e la flangia sandwich (1.3) non dovrebbe mai essere inferiore al valore H0 indicato nella tabella.

5.2.2 Rimuovere il complessivo mobile (2) e controllare i dischi (1.2) senza smontare il complessivo secondario del mozzo (1) (vedere il punto 4.0.1). In caso di danneggiamento è necessario sostituire il complessivo secondario completo (1).

Type Size Typ Tipo Storlek Tamaño Koko	Distances - Afstanden - Abstand - Avstand Distancias - Distanze - Etäisyydet		Alignment - Uitlijning - Alignment - Verlagerung Uppriktning - Alineación - Allineamento - Poikkeamat					Spacer		Hubs	
	DBSE		X mm	Y - Z max. mm	H ₁ - H ₂ max. mm	$\frac{H_1 + H_2}{2}$ mm	H ₀ mm	T3 Nm	s mm	T5 Nm	s mm
	G Standard mm										
38	100		0,10	0,10	0,11	7,1 ± 0,20	5,5	8,1	4	8,1	4
45	100		0,10	0,10	0,12	6,5 ± 0,20	5,5	13,2	5	8,1	4
55	100		0,10	0,15	0,16	7,0 ± 0,20	5,7	13,2	5	13,2	5
65	140		0,15	0,20	0,19	9,0 ± 0,20	7,6	32	6	32	6
75	140		0,15	0,20	0,22	10,0 ± 0,30	8,3	32	6	55	8
85	180		0,15	0,25	0,25	13,0 ± 0,40	11,0	63	8	63	8
95	180		0,10	0,20	0,20	14,0 ± 0,20	12,0	63	8	100	10
110	250		0,15	0,20	0,20	15,5 ± 0,30	13,4	108	10	108	10
125	250		0,15	0,25	0,25	19,0 ± 0,30	17,0	108	10	180	12
140	250		0,15	0,25	0,25	20,0 ± 0,30	17,5	108	10	230	14
160	250		0,15	0,30	0,30	20,0 ± 0,40	17,5	180	12	280	14

Assembly for shipment



esco couplings n.v.

Kouterveld - Culliganlaan, 3
B - 1831 Diegem
(tel) + 32 (0)2 715 65 60
(fax) + 32 (0)2 720 83 62 - 02 721 28 27
e-mail: info@esco-couplings.be
web site: www.escocoupling.com

esco transmissions s.a.

Z.I. 34, rue Ferme Saint-Ladre
Saint Witz
F - 95471 Fosses Cedex
(tel) + 33 (1) 34 31 95 95
(fax) + 33 (1) 34 31 95 99
e-mail: info@esco-transmissions.fr
web site: www.esco-transmissions.fr

eugen schmidt und co getriebe und antriebs-elemente GmbH

Eugen Schmidt Postfach 1741 - D - 53827 Troisdorf
Hausanschrift: Biberweg 10 - D - 53842 Troisdorf
(tel) + 49 (02241) 48 07 -0
(fax) + 49 (02241) 48 07 10 und 40 35 85
e-mail: esco-antriebstechnik@t-online.de
web site: www.esco-antriebstechnik.de

esco aandrijvingen b.v.

Ondernemingsweg, 19 - P.B. 349
NL - 2404 HM Alphen A/D Rijn
(tel) + 31 (0) 172 / 42 33 33
(fax) + 31 (0) 172 / 42 33 42
e-mail: info@esco-aandrijvingen.nl
web site: www.esco-aandrijvingen.nl

1. JOHDANTO --- Suomi

Kytkin pitää valita valintataulukoiden A103, A104 ja A105 sekä vastaavan taulukon (A121) mukaan.

Nämä dokumentit on julkaistu suomenkielisessä luettelossa:

Hammass-, lamelli- ja joustavat kytkimet, esitenro 1030806 sekä nettisivuilla www.sks.fi tai www.escoocoupling.com. Suurimmat asennuspoikkeamat on ilmoitettu tässä dokumentissa (katso kohta 4: asennus) sekä edellä mainitussa luettelossa. Suurimpia asennuspoikkeama-arvoja (radiaalinen, aksiaalinen ja kulma) ei saa soveltaa yhtäaikaan kuten valintataulukossa A104 mainitaan. Kaikissa, muun kuin valmistajan (ESCO), tekemisissä muutoksissa tai sovelluksissa käyttäjän täytyy varmistaa turvallinen momentinsiirto ja tasapainotus, jotka vaikuttavat kytkimen ja liitettyjen koneiden kestoikään. Käyttäjän on myös varmistettava, että akselin ja kiilan koko ja toleranssit vastaavat käytön vaatimuksia. Suurimmat poraukset on mainittu luettelossa. Jos kiilan asennusta ei ole määritelty ja koneistettu valmistajan toimesta, on käyttäjän varmistettava, että navan pituus, reikä ja koneistustoleranssit siirtävät momentin luotettavasti. Jos välisovitteita ei ole määritelty ja koneistettu valmistajan toimesta, on käyttäjän varmistuttava, että välisovitteet ja koneistustoleranssit siirtävät vaaditun momentin eivätkä kuormita napamateriaalia. Navat täytyy kiinnittää akselille asennusruuvilla, päätyholhilla tai lisäsovitteella. Jos tarvittava välisolki ei ole valmistajan toimittama, käyttäjän pitää valmistaa se kooltaan ja momentinsiirtokyvyltään käyttöturvalliseksi varsinkin lamellien käyttöikänsä nähdessä. Käyttäjän vastuulla on suojata kytkin ja noudattaa paikallisia työturvallisuusmääräyksiä etenkin, kun kyseessä ovat pyörivät osat.

2. VALMISTELU

Varmista toimitettujen laitteiden yhteensopivuus:

--- Tarkasta kytkinkoko ja yhteensopivuus (katso luetteloa tai nettisivua).

--- Varmista, että osat ovat ehjiä eikä niitä puutu.

--- Tarkasta kytkimen ja koneen liitännäisten yhteensopivuus.

Kytken alkuperäinen suojaus mahdollistaa sisävarastoinnin kuivassa 18 kuukautta, kosteassa 12 kuukautta, katelussa ulkovarastossa 9 kuukautta ja aivoimessa varastossa 3 kuukautta. Käyttäjän vastuulla on pidempiaikainen varastointi. Kytkimen mukana tulevat asennus-, käyttö- ja huoltoohjeet. Huolehdi, että ne ovat tarvittaessa käsiillä. Jos olet epävarma, pyydä aina lisätietoja. Asennuksen, purkamisen ja huollon saa tehdä vain koulutettu ja pätevä asentaja. Ennen näitä toimenpiteitä huolehdi tarvittavista työkaluista:



--- Osien käsittely --- Liitännät --- Kytkimen linjaus --- Ruuvien ja mutterien kiristys.

3. VAROITUKSET

Ennen kuin kytkimen suojaus poistetaan ja jatketaan asennus- tai huoltotoimenpiteitä, täytyy koko käyttöjärjestelmä pysäyttää ja kytkä irti voimansiirto:

--- Virransyöttö --- Jarrutuksen häviö.

Varmista, että kaikki henkilöt ovat tietoisia (varoituskyltein) suoritettavista asennus- tai huoltotoimenpiteistä.

Räjähdyksivaarallisissa tiloissa  toimittaessa täytyy varoitimet mitoitaa niiden vaatimusten mukaan. Niistä annetaan tietoja lisäliitteessä (IM/A100-Ex), kun kytkin on merkitty .

4.0 VAROITUS

4.0.1 Lamellipakettia (1) sisältäen DP-laipan (1.1), lamellit (1.2), liitoslaipan (1.3) sekä pultit ja mutterit (1.4) täytyy käsitellä yhtenä komponenttina. Pultit on kiristetty tehtaalla paras mahdollista momentinsiirtokkykyä ja ääretöntä kestoikää varten. Lamellikokonaisuutta ei saa purkaa. Lamellikokonaisuuteen kohdistuva toimenpide (pulttien ja mutterien kiristäminen, osien irrottaminen) poistaa automaattisesti toimittajan takuun, joten asiakas on itse vastuussa mahdollisista vahingoista.

4.0.2 Lamellikokonaisuus (1) on esijännitetty ja lukittu kuljetusruuvein (15). Tämän järjestelyn avulla joustolamellit on suojattu varastoinnin ja kuljetuksen ajaksi sekä helpottamaan asennusta. Nämä kuljetusruuvit täytyy poistaa asennuksen yhteydessä ja ennen koneiden käynnistämistä (katso kohtaa 4.1.7).

4.0.3 Jos kytkin toimitetaan esiporattuna, napoihin (8) ja (9) on koneistettava reikä ja kiilaura. Koneistettaessa reikää napoihin pintaa (M) käytetään sorvauksen peruspintana.

4.0.4 Asiakas vastaa kytkimen ja muun laitteiston suojauksesta lainsäädännön edellyttämällä tavalla.

4.1 ASENNUS

4.1.1 Asenna navat (8 ja 9) akselille oikeisiin kohtiin. Napojen päätyjen täytyy olla linjassa akselinpäiden kanssa. Epäselvissä tapauksissa pyydä meiltä lisätietoja. Kiinnitä pidätinruuvi kiilaan Locitella ja kiristä se hyvin. Jos tarvitaan välisovitteita, pyydä lisätietoja.

4.1.2 Asenna kytkettävät laitteet paikoilleen ja tarkista napojen välinen etäisyys, G-mitta. Tarkista oikea G-mitta kytkintä koskevasta taulukosta tai tehtaan piirustuksesta. Epäselvissä tapauksissa pyydä meiltä lisätietoja.

4.1.3 Linjaa akselit mittalaitteen avulla. Poikkeamataulukossa on ilmoitettu arvot (X, Y – Z) linjauksen tarkkuudesta (piirros 6).

4.1.4 Varmista, ettei välisolkiin (2) päädyissä ja DP-laipassa (1.1) ole rasvaa. Asenna lamellikokonaisuudet (1) välisolkiin (2) ruuveilla (3) ja aluslevyillä (4) piirroksen 2 osoittamalla tavalla. Kiristä ruuvit (3) tasaisesti kiristysmomenttiin T3. Tarkista taulukosta kiristysmomentti (T Nm).

4.1.5 Varmista, ettei napojen päädyissä (8 ja 9) ja liitoslaipassa (1.3) ole rasvaa. Pane välisolkkikokonaisuus napojen väliin (piirros 3). Poista kuljetusruuvit (15) aluslevyineen (17) ja väliskeineen (16) molemmista päistä. Välisolkkikokonaisuuden täytyy pysyä oikeassa asennossa kahden navan (8 ja 9) avulla. Jos näin ei ole, napojen välinen etäisyys täytyy tarkistaa. Mikäli linjaus on väärin, se täytyy korjata (katso kohdat 4.1.3 ja 4.1.4).

4.1.6 Kiinnitä ruuvit 6 tai 8 kpl (5) aluslevyineen (6) ja/tai ruuvit 6 tai 8 kpl muttereineen (7) (jälkimmäinen tapaus) molempiin napoihin (kuva 5). Kiristä ruuvit (5) tai (7) tasaisesti (kiristysmomentti T5). Katso oikea kiristysmomentti T5 ja kuusiokoloavaimen koko (s mm) taulukosta

4.1.6a DPULE ASENNUS (rajoitettu päittäisväly)

Asennettaessa ruuveja 6 tai 8 kpl (5) aluslevyineen (6) ja/tai ruuveja 6 tai 8 kpl muttereineen (7) (jälkimmäinen tapaus), asennetaan samalla molempiin päihin lamellikokonaisuuden (1) DP laipan (1.1) ja liitoslaipan (1.3) väliin «lyhyt rajoitin» ja 1 kpl «pitkä rajoitin» jokaiseen DP laipan (1.1) reikään (kuva 7). Kiristä ruuvit (5) tai (7) tasaisesti (kiristysmomentti T5). Katso oikea kiristysmomentti T5 ja kuusiokoloavaimen koko (s mm) taulukosta.

4.1.7 Tarkista vielä kerran linjaus ja akselien etäisyys mittaamalla maks. mitta H1 ja min. mitta H2 DP-laipan (1.1) ja liitoslaipan (1.3) väliltä (katso piirros 5). Tarkista sallitut arvot taulukosta.

5. KÄYTTÖ, TARKASTUS JA HUOLTO

5.1 KÄYTTÖ JA HUOLTO

Kytintä ei tarvitse huoltaa. On kuitenkin suositeltavaa varmistaa linjaus (katso kohtaa 4.1.7) ja ruuvien (5) kiristysmomentti ensimmäisten käyttötuntien jälkeen. Tarkista 6000 tunnin tai 12 kuukauden välein, ettei lamelleissa ole väsymissäröä sekä varmista kytkimen linjaus.

5.2 PURKAMINEN JA TARKASTUS

12000 tunnin välein tai joka toinen vuosi

5.2.1 Poista 6 ruuvia (5) tai (7) tapauksen mukaan molemmilta puolilta. Aseta kuljetusruuvit (15) ja väliskeet (16) paikoilleen ja esijännitä lamellikokonaisuus (1) kiristämällä ruuvit (15). Ota huomioon, ettei etäisyys H0 DP-laipan (1.1) ja liitoslaipan (1.3) saa olla pienempi kuin taulukossa ilmoitettu arvo, kun kytkin on paikallaan.

5.2.2 Poista välisolkkikokonaisuus (2) ja tarkista lamellit (1.2) purkamatta lamellikokonaisuutta (1) (kohta 4.01). Vauriotapauksissa lamellikokonaisuus (1) on korvattava uudella.

1. INLEDNING -- Svenska

Kopplingen måste dimensioneras rätt enligt katalogsidorna A 103, A 104 och A 105 och enligt korresponderande datablad (A121). Dessa dokument finns i katalogen ESCODISC eller på vår hemsida « www.escoocoupling.com ». Maximala värden för uppriktningssvinkelser finns angivna i detta dokument (se punkt 4: montage). Max uppriktningssvinkelser under drift (kombination av radiella, vinkel och axiella) finns angivna i katalogen ESCODISC. Max uppriktningssvinkelser **får inte förekomma samtidigt** vilket anges på katalogsida A 104. Vid förändringar eller modifieringar av kopplingen som inte utförts av Esco, är det kundens ansvar att dimensionera och bearbeta kopplingen så att en säker momentöverföring och en drift utan obalans som kan skada kopplingen eller övrig maskinutrustning erhålles. Det är kundens ansvar att se till att axel och kilmaterial samt dess toleranser passar applikationen. Max axelhål anges i katalogen. Om kilförbandets delar inte är dimensionerade och tillverkade av Esco, är det kundens ansvar att se till att navlängd, axelhål och bearbetningstoleranser klarar att överföra driftens moment. Om krympförband/ passing inte har dimensionerats och bearbetats av Esco, är det kundens ansvar att se till att passing och bearbetningstoleranser överför momentet och inte överskrider navmaterialets sträckgräns. Naven måste säkras axiellt med hjälp av en stoppskruv, ändbricka eller liknande. Vid användande av mellanstycke som ej tillverkats av Esco är det kundens ansvar att se till att den dimensioneras och tillverkas på ett sådant sätt att den kan överföra driftens moment och att den inte orsakar vibrationer som kan förkorta kopplingens livslängd. Det är kundens ansvar att skydda kopplingen med tex. ett kopplingskydd och se till att lokala säkerhetsföreskrifter för skydd vid roterande delar efterlevs.

2. PREPARATION

Tillse att levererad utrustning stämmer:

--- *Kontrollera kopplingens storlek och utförande (se katalog eller hemsida)*

--- *Kontrollera att inga delar skadats eller saknas*

--- *Kontrollera kopplingens och maskinens bearbetade ytor*

Kopplingens original ytbehandling tillåter förvaring torrt inomhus i 18 månader, inomhus med hög luftfuktighet i 12 månader, utomhus övertäckt: 9 månader och utomhus oskyddat i 3 månader. För förvaring i längre perioder är det kundens ansvar att sörja för ordentligt skydd. Instruktioner medföljer leveransens av koppling. Se till att gällande och kompletta montage och skötselinstruktioner finns. Se till att instruktionerna förstås och att ingen tveksamhet råder. Kontakta ESCO om tveksamhet råder. Montage, demontage och underhåll måste utföras av kvalificerad, kompetent och utbildad personal. Innan montage, demontage eller underhåll, se till att nödvändiga verktyg finns tillgängliga.

--- För att hantera delarna --- För att sammanfoga delar


--- För att rikta kopplingen --- För att dra skruvar och muttrar.

3. VARNING

Innan kopplingskyddet tas bort och monterings och underhållsarbete påbörjas, se till att maskinen är avstängd och fullständigt bortkopplad från alla källor som kan ge upphov till rotation, som till exempel:

--- Elektrisk spänning. --- Förlost av bromseffekt.

Se till att alla som har tillträde till arbetsplatsen är informerade (genom Tex. varningsskyltar) om montage och underhållssituationen.

Vid användande av explosiva miljöer , måste speciella skyddsåtgärder vidtagas. Dessa åtgärder beskrivs i (IM/A100-Ex) som ett tillägg till de instruktioner som medföljer koppling märkt .

4. MONTAGE

4.0. VARNING

4.0.1 Fläns-skivpaketet (1) inklusive fläns DP (1.1) lameller (1.2), mellanfläns (1.3) och skruvar och muttrar (1.4) måste ses och behandlas som en enhet. Bullförbanden är fabriksdragna för optimal kraftöverföring och för obegränsad livslängd. De får under inga omständigheter demonteras. Yttre påverkan på fläns-skivpaketet såsom dragning av skruvar och muttrar eller isärtagning av enheten kommer automatiskt att medföra förlust av fabriksgaranti och att kunden blir ansvarig för eventuella risker och skador som kan uppkomma i driften.

4.0.2 Fläns-skivpaketet (1) levereras komprimerat med leverans/montage skruvar (15). På detta sätt skyddas lamellerna under förvaring och transport samt underlättar montage. Leverans/montage skruvarna (15) måste demonteras vid montage och innan uppstart av maskinen (se punkt 1.7).

4.0.3 Om kopplingen levereras obearbetad, måste axelhål och kilspår bearbetas i nav (8) och (9). Vid bearbetning måste ytan märkt (M) användas som referensyta.

4.0.4 Det är kundens ansvar att förse kopplingen med skyddsanordning enligt de lokala säkerhetsföreskrifterna.

4.1. MONTAGE

4.1.1 Montera navet (8) och (9) i rätt position på respektive axel (se fig. 6). Naven måste vara i linje med axeländarna. Om något är oklart, kontakta oss. Montera stoppskruven mot kilen, använd Loctite i gängan och dra åt ordentligt. Vid krymppassning, kontakta Esco för instruktioner.

4.1.2 Positionera de enheter som skall kopplas ihop och kontrollera avståndet G mellan de båda navet. Se tabell eller godkänd ritning för avstånd G gällande vald koppling. Vid tveksamhet, kontakta oss.

4.1.3 Rikta upp axlarna med hjälp av indikatorlocka. Uppriktnings noggrannhet (X, Y och Z) anges i tabell (fig. 6).

4.1.4 Se till att mellanstyckets ändrar (2) och DP flänsen (1.1) är väl avfettade. Montera (se fig. 2) fläns-skivpaketet (1) på mellanstycket (2) med skruvar (3) och brickor (4). Dra åt skruvarna (3) likformigt (åtdragningsmoment T3). Se tabell för korrekt åtdragningsmoment (T Nm).

4.1.5 Se till att de båda navsidorna (8) och (9) samt att skivpaketets (1.3) sidor är väl avfettade. Placera mellanstycket mellan de båda navet (fig. 3). Demontera leverans/montage skruvarna (15) med ringar (17) och leveransinsats (16) på båda sidor (fig. 4). Mellanstycket skall nu hållas upp av de båda navet (8) och (9). Om så ej är fallet är avståndet mellan navet eller uppriktningen felaktigt och måste korrigeras (se punkt 1.3 och 1.4).

4.1.6 Dra åt de 6 eller 8 skruvarna (5) och brickorna (6) och/eller de 6 eller 8 skruvarna med muttrar (7) i båda navet (fig. 5). Dra åt skruvarna (5) eller (7) likformigt (åtdragningsmoment T5). Se tabell för korrekt åtdragningsmoment T5 Nm och nyckelvidd (s mm).

4.1.6a MONTAGE DPULE (begränsad axiell rörelse)

Under montage av de 6 eller 8 skruvarna (5) och brickorna (6) och/eller de 6 eller 8 skruvarna och muttrarna (7) på kopplingens båda sidor, för in en « axialspelsbegränsare kort » mellan DP flänsen (1.1) och mellanflänsen (1.3) på nav/skivpaketet (1) och en « axialspelsbegränsare lång » i varje hål på DP-flänsen (1.1) (fig. 7). Dra åt skruvarna (5) eller (7) likformigt (åtdragningsmoment T5). Se tabell för korrekt åtdragningsmoment T5 Nm och nyckelvidd (s mm).

4.1.7 Kontrollera ännu en gång uppriktning och axiellt avstånd genom uppmätning av max. värde H1 och min. värde H2 på avståndet mellan fläns DP (1.1) och mellanflänsen (1.3) (se figur). Se tabell för tillåtna uppriktningssvinkelser.

5. DRIFT, INSPEKTION OCH UNDERHÅLL

5.1. DRIFT OCH UNDERHÅLL

Inget underhåll är nödvändigt, emellertid rekommenderas efterkontroll av uppriktning (se punkt 4.1.7) och åtdragningsmomentet av skruvarna (5) (se punkt 1.8) efter de första timmarna i drift. Var 6000:e driftstimmor eller en gång per år skall de yttre lamellerna inspekteras för eventuella utmattningsprickor och uppriktningen kontrolleras.

5.2. DEMONTAGE OCH KONTROLL

Var 12000:e driftstimmor eller vart annat år .

5.2.1 Demontera de 6 skruvarna (5) eller (7) på varje sida. Montera leverans/montage skruvarna (15) och leveransinsats (16) och dra åt skruvarna (15) för att komprimera fläns-skivpaketet (1). Observera att min. avstånd H0 i stillstånd mellan fläns DP (1.1) och mellanfläns (1.3) aldrig får vara mindre än värdet H0 i tabellen.

5.2.2 Tag bort mellanstycket (2) och kontrollera lamellerna (1.2) utan att demontera skivpaketet (1) (se punkt 0.1). Om lamellerna är skadade måste hela fläns-skivpaketet (1) bytas ut.